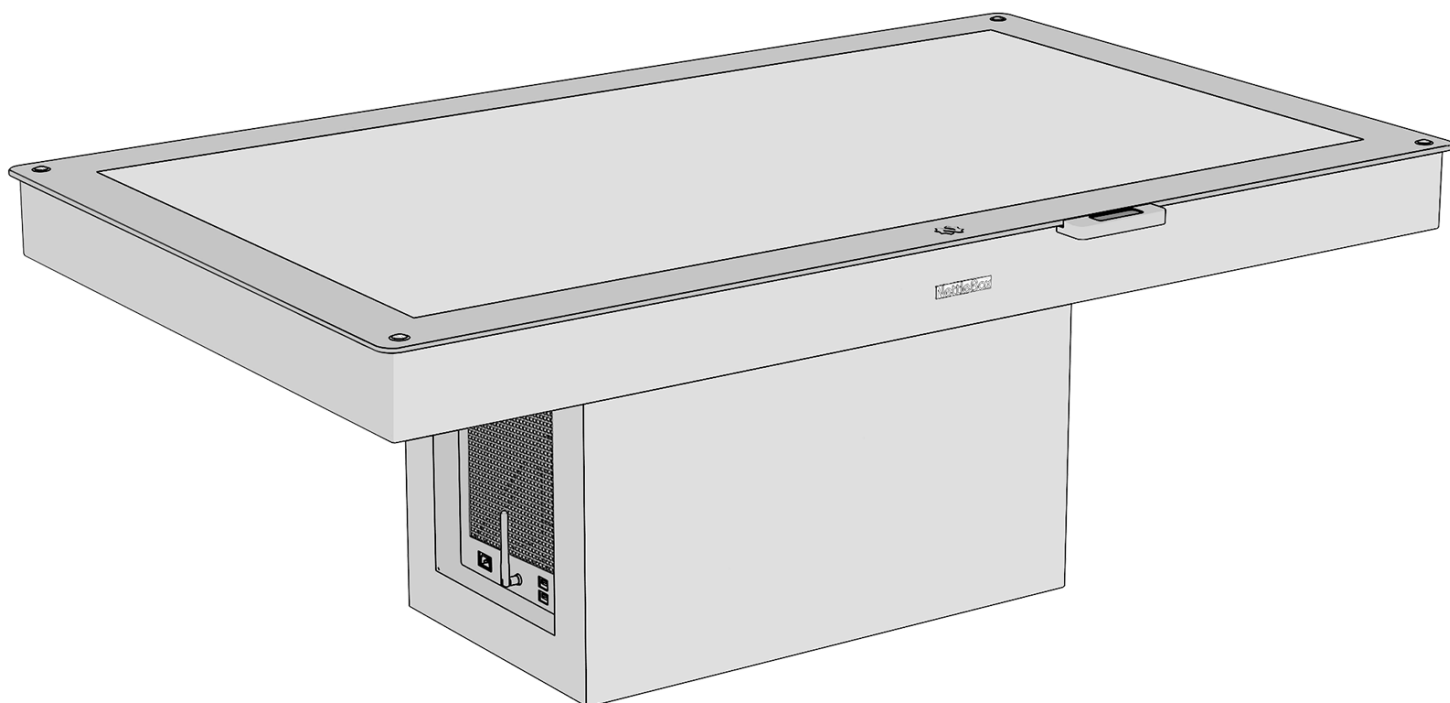




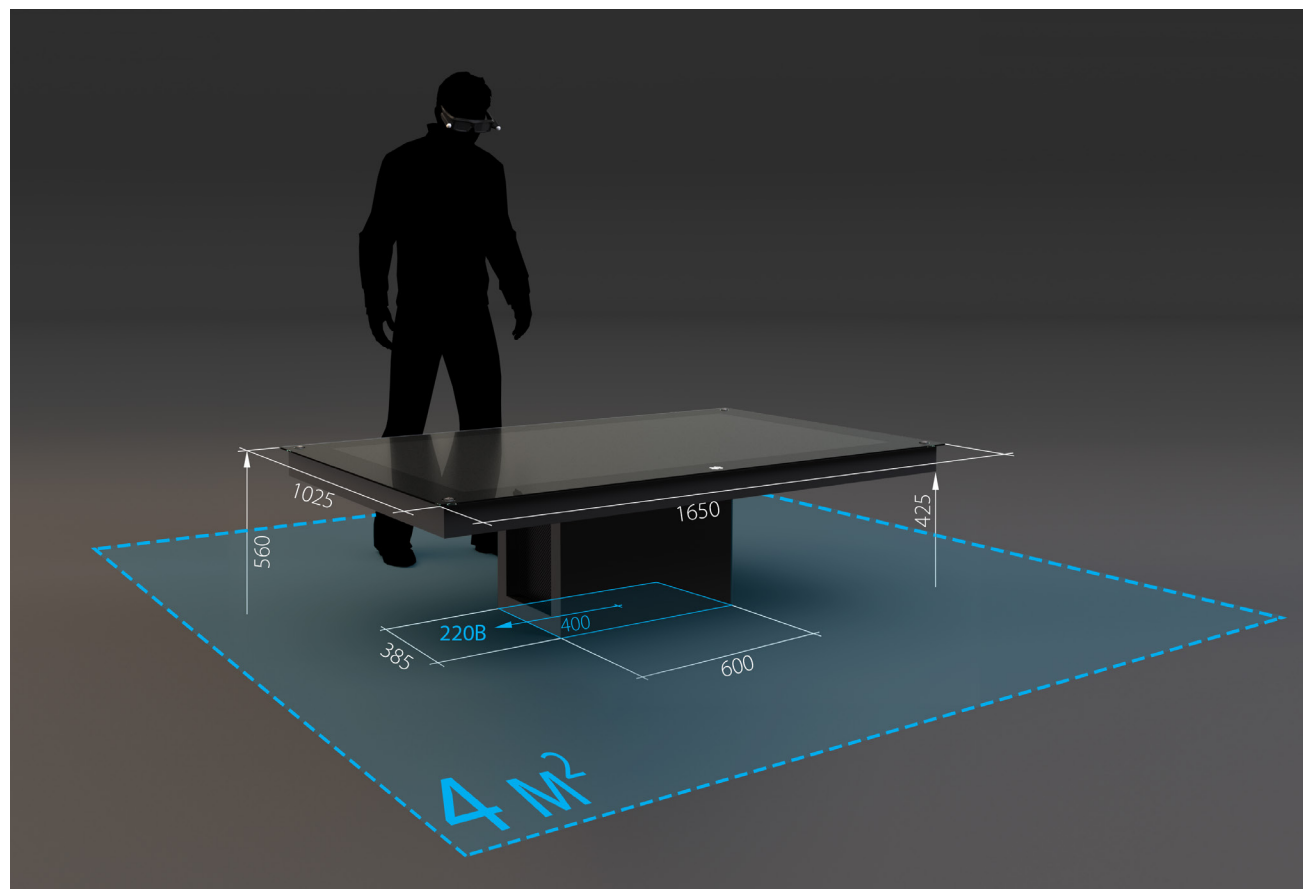
NettleBox

Голографический стол



Руководство пользователя

Рекомендации по установке NettleBox в помещении офиса или на выставке



Габаритные размеры экранного блока NettleBox 65":
Длина x Ширина x Высота: 1650 x 1025 x 560 мм

Требуемая площадь на выставке: 4 м² - оптимальная площадь, с учётом необходимого доступа посетителей со всех сторон

Для питания необходимы 2 розетки 220В. Желательно, чтобы были выведены заранее в предполагаемом месте установки NettleBox, со смещением на 40 см от предполагаемого центра установки NettleBox

⚠ Предосторожности

Не размещать в ярко освещенных местах, а именно:



Прямого солнечного света, солнечных лучей, бликов от солнца



Яркогo освещения
Точечного освещения

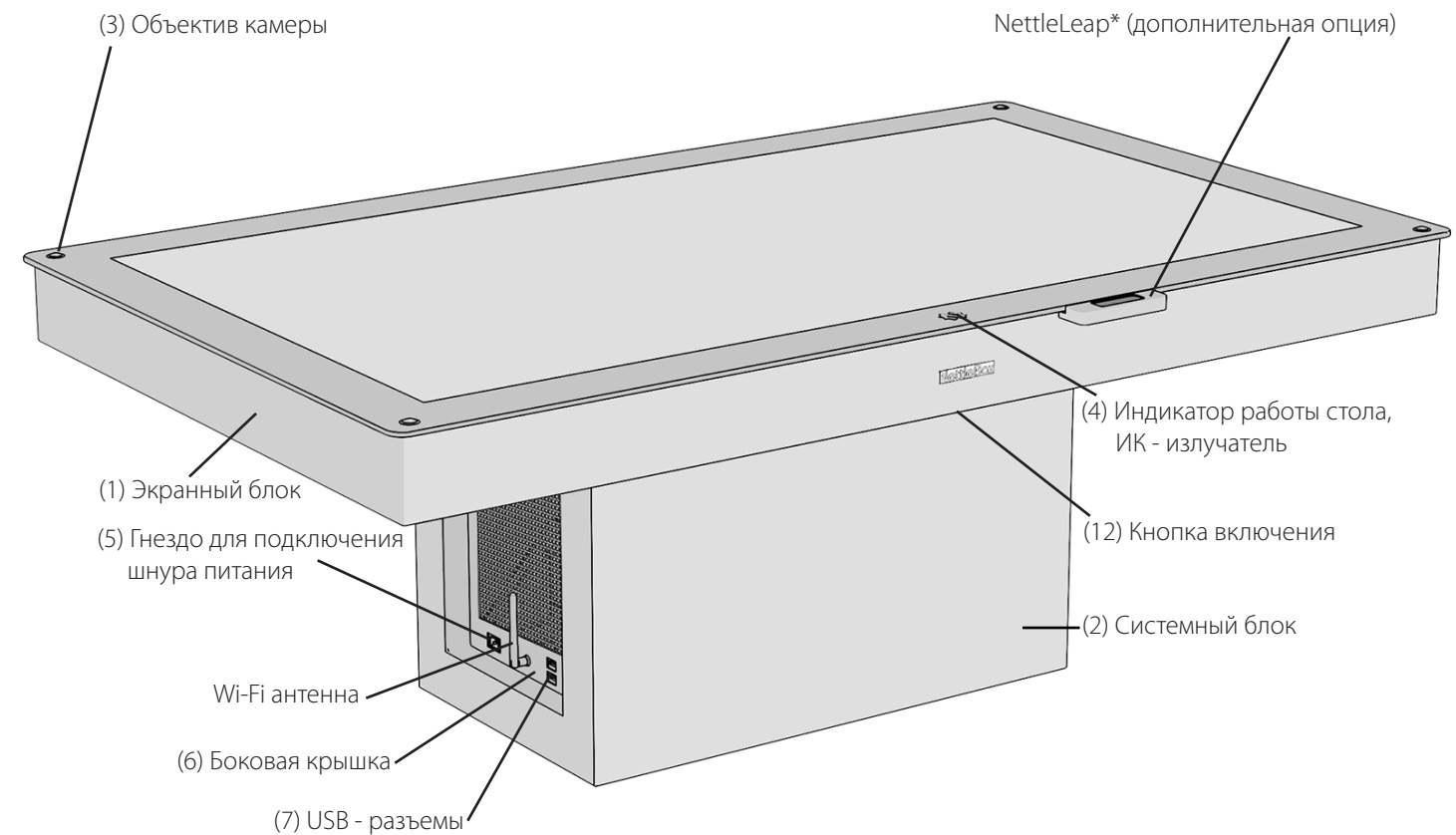
Рекомендация:

Используйте светонепроницаемые шторы, либо предусматривайте отсутствие окон, панорамных крыш

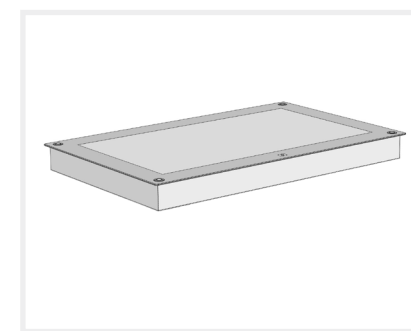
В случае:

- Попадания прямых солнечных лучей или солнечных бликов оборудование не будет работать корректно.
- Яркогo искусственного освещения от ламп накаливания с ИК-излучением оборудование не будет работать корректно.
- Яркогo искусственного освещения от светодиодных ламп без ИК-излучения оборудование будет работать корректно, но возможно образование бликов на плоскости экрана.

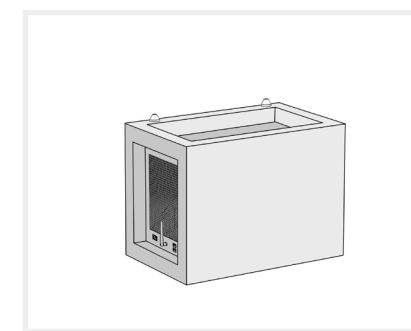
Руководство пользователя



Комплектация голографического стола



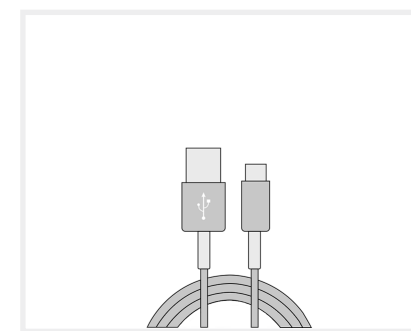
(1) Экранный блок



(2) Системный блок



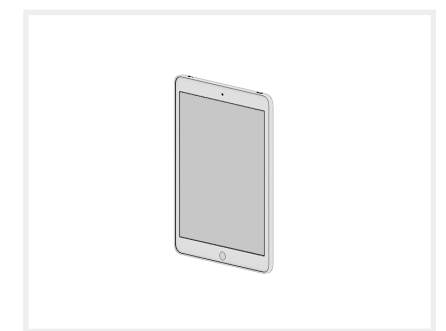
3D очки с маркерами (2 шт.)



Комплект проводов для зарядки 3D очков и маркеров



Беспроводная клавиатура

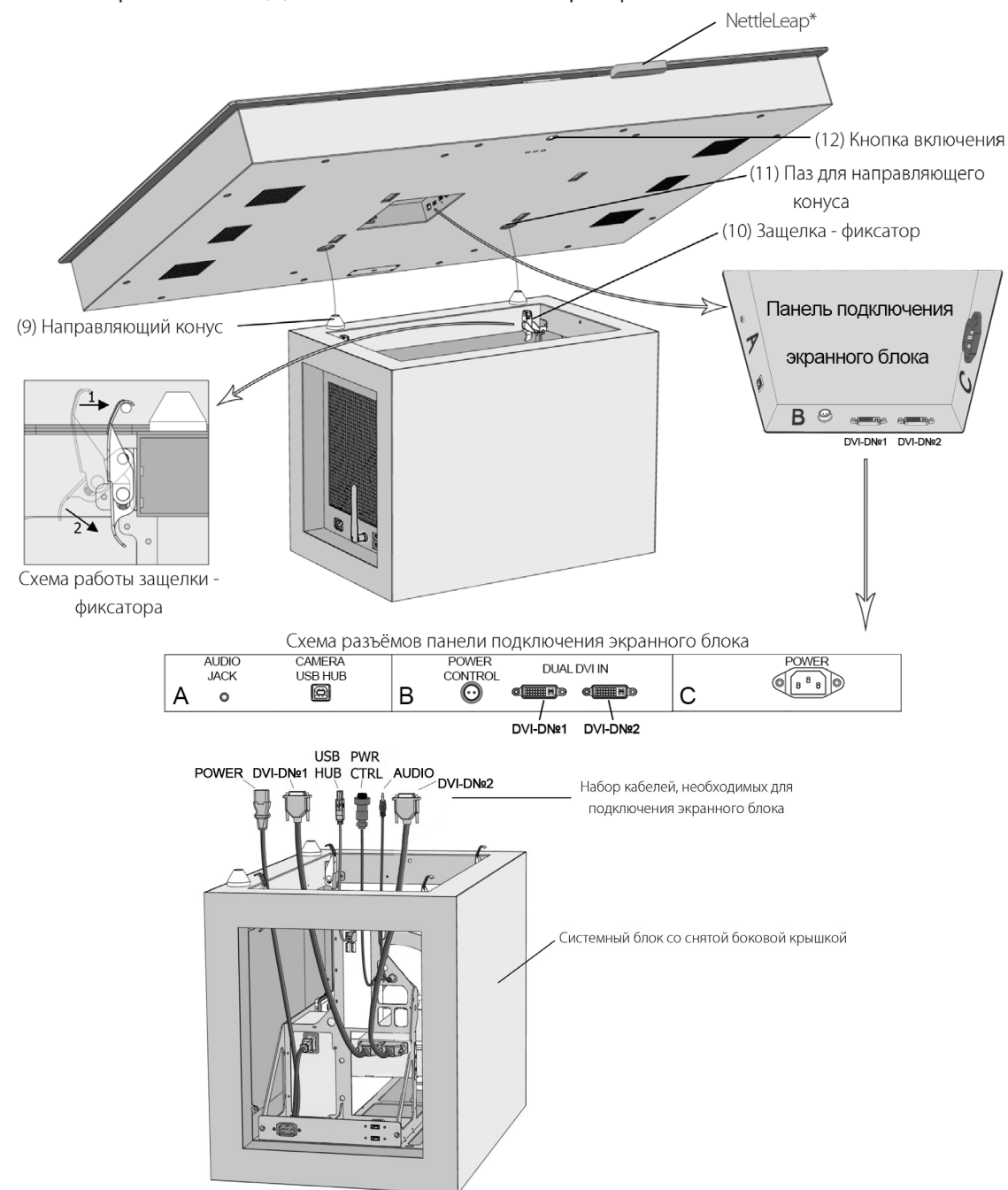


Управляющий планшет iPad* (дополнительная опция)

Сборка и установка голографического стола

1. Извлечь из транспортировочного ящика Системный блок (2) и установить его на пол.
2. Убедиться, что все 4 защелки-фиксатора (10) полностью открыты.
3. Извлечь из транспортировочного ящика Экранный блок (1) и установить его на Системный блок (2) сверху таким образом, чтобы направляющие конусы (9) Системного блока вошли в позиционирующие пазы (11) Экранного блока.
4. Добиться, чтобы Экранный блок (1) максимально плотно прилегал к Системному блоку (2).
5. Снять боковые крышки (6) Системного блока.
6. Защелкнуть все 4 защелки-фиксатора (10).
7. Произвести подключение Экранного блока (1), подсоединив все провода указанные на схеме подключения экранного блока к соответствующим разъёмам панели подключения экранного блока.
8. Закрыть боковые крышки системного блока (6) и подключить шнур питания (5).
9. Голографический стол готов к запуску.

Схема сборки и подключения голографического стола



Запуск голографического стола

Запуск голографического стола состоит из двух этапов: включения оборудования, а также загрузки и запуска программной части.

1. Для включения оборудования нажмите кнопку включения стола (12). Светодиодный индикатор работы стола (4) загорится.
2. Дождитесь загрузки операционной системы Windows.
3. После загрузки операционной системы автоматически будет произведен запуск программных модулей для демонстрации 3D-сцены.
4. Включите очки для просмотра стерео, нажав кнопку (16) и маркеры на очках (18) (см. «Включение очков»).

В случае, если все компоненты комплекса функционируют нормально, работа комплекса будет выглядеть следующим образом:

- на экране отображается 3D-сцена
- изображение перестраивается при перемещении очков относительно экрана
- при просмотре 3D-сцены через очки изображение не двоится

Остановка 3D-сцены

Для остановки 3D-сцены нажмите клавишу ESC или ALT+X на клавиатуре. После закрытия 3D-сцены на экране появится рабочий стол Windows.

Ручной запуск программных модулей

Ручной запуск программных модулей производится в следующей последовательности:

1. Запуск программы StatesManager на рабочем столе. Перед запуском программы, убедитесь, что программа StatesManager уже не запущена.
2. Запуск 3D-сцены с рабочего стола.

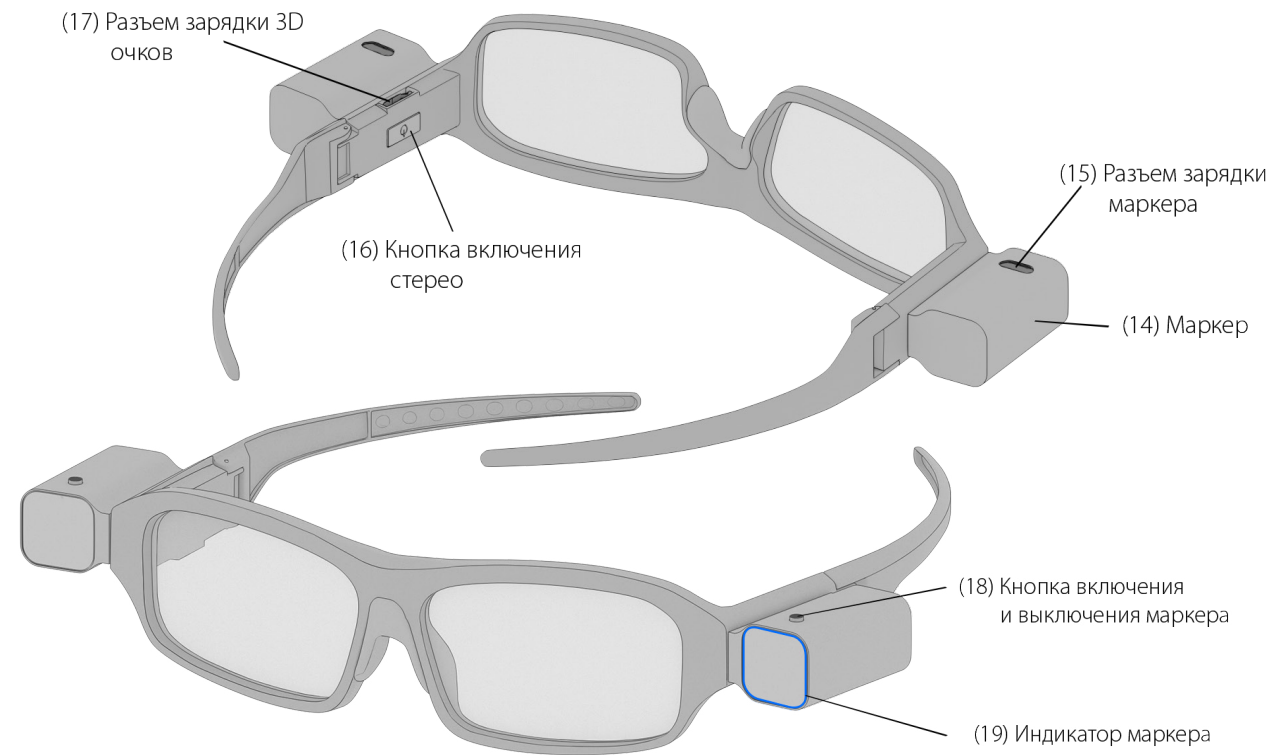
Перезапуск системы

1. Произведите процедуру выключения голографического стола. Дождитесь выключения светодиодного индикатора (4).
2. Произведите процедуру запуска голографического стола.

Выключение голографического стола

1. Для выключения голографического стола нажмите кнопку включения (12). При этом 3D-сцена закроется.
2. Дождитесь выключения операционной системы Windows. Светодиодный индикатор погаснет.
3. Выключите маркеры очков (18).

Включение очков



Перед совершением действий по включению очков, запустите 3D-сцену.

Включение очков состоит из 2-х шагов:

1. Включение маркеров на очках.
2. Включение очков для просмотра стерео.

Для включения маркеров (14) на очках, на каждом из маркеров один раз нажмите кнопку включения маркера (18).

Светодиодные индикаторы (19) загорятся синим цветом. Если светодиодные индикаторы моргают, необходимо поставить очки на зарядку.

После включения обоих маркеров, переместите очки относительно экрана. Изображение на экране должно перестроиться.

Включите очки для просмотра стерео, нажав кнопку (16) и каждый из маркеров на очках (18).

После включения стерео, стереоизображение в очках должно перестать двоиться. Если этого не происходит проверьте зарядку очков и если необходимо зарядите их через разъем (17).

Выключение очков

Для выключения очков, на каждом из маркеров один раз нажмите кнопку (18). Светодиодные индикаторы (19) погаснут.

Зарядка маркеров и очков

Расчетное время непрерывной работы маркеров без подзарядки составляет 1 час. Если в процессе работы маркеров индикаторы (19) начинают моргать или гаснут, необходимо поставить маркеры на очки на зарядку. Для зарядки маркеров используется провод USB-Micro USB.

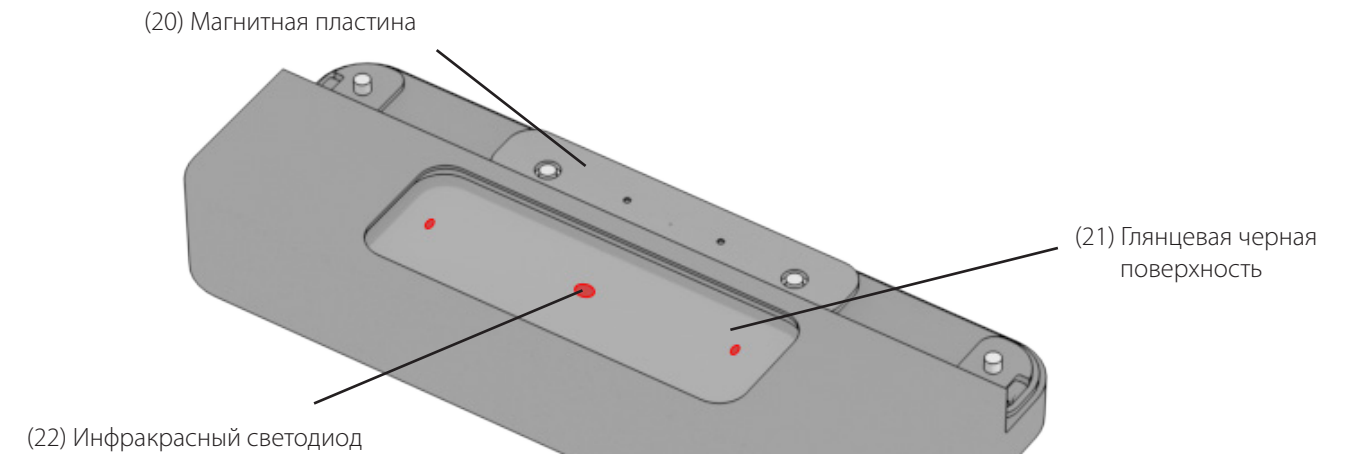
Перед зарядкой убедитесь в том, что маркеры выключены, световой индикатор (19) не горит.

Для каждого маркера подключите провод Micro-USB к разъему (15). Световой индикатор (19) загорится красным.

После полной зарядки маркера, световой индикатор (19) погаснет. Не следует использовать маркеры в процессе зарядки.

Для зарядки 3D очков подключите их в разъем (17).

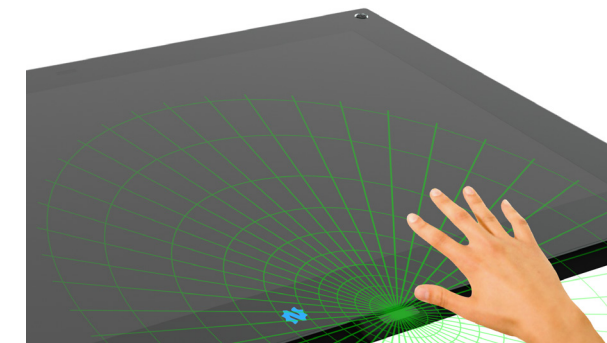
NettleLear* (модуль управления жестами) - физический модуль, монтируемый дополнительно к голографическому столу NettleBox (дополнительная опция)



О NettleLear

Модуль позволяет осуществлять интерактивное управление 3D-голограммой руками в воздухе.

Сверху на NettleLear глянцевая чёрная поверхность (21), под которой спрятаны три инфракрасных светодиода (22) и две камеры, которые образуют рабочую область над устройством и отслеживают движения ваших рук.

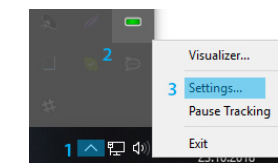


Установка

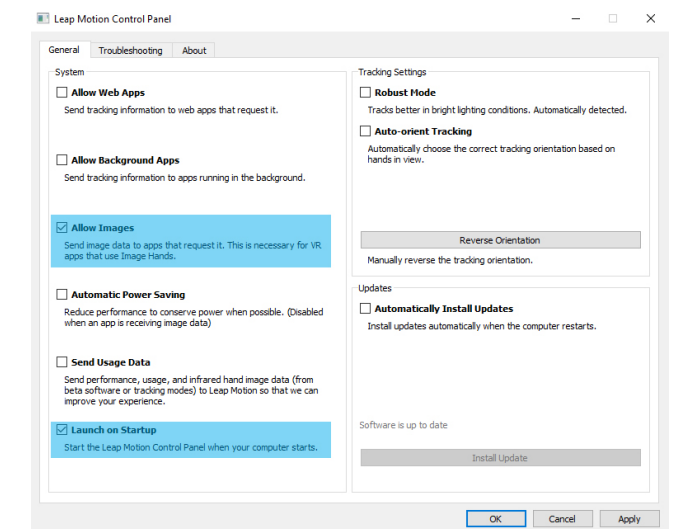
Подключите магнитной пластиной (20) NettleLear (модуль управления жестами) к креплению на NettleBox. Три инфракрасных светодиода на глянцевой черной поверхности (21) загорятся красным и проинформируют о работе устройства. NettleLear готов к работе.

Настройки

Проверьте настройки, перейдите в «Settings».



Проверьте, чтобы в настройках были отмечены галочками следующие пункты.



В случае очень плохого трекинга проблема может быть в неправильной ориентации устройства. Для проверки откройте «Visualizer».

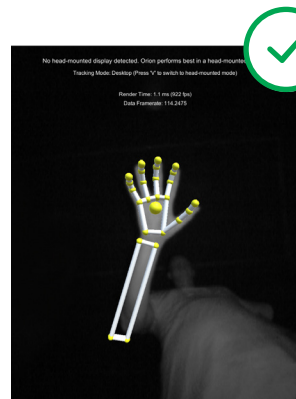
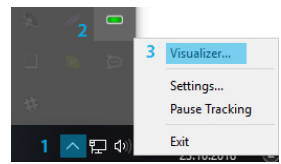


рисунок 1

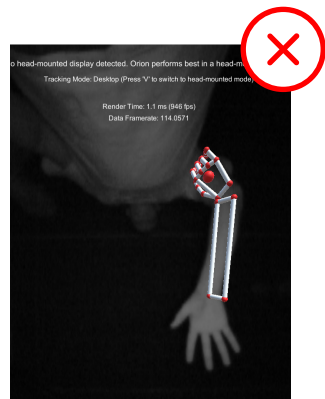
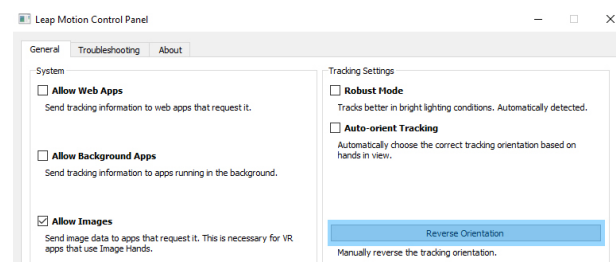


рисунок 2

Если на изображении вы расположены головой к низу экрана (рисунок 2), то измените ориентацию устройства нажав «Reverse Orientation» в настройках.



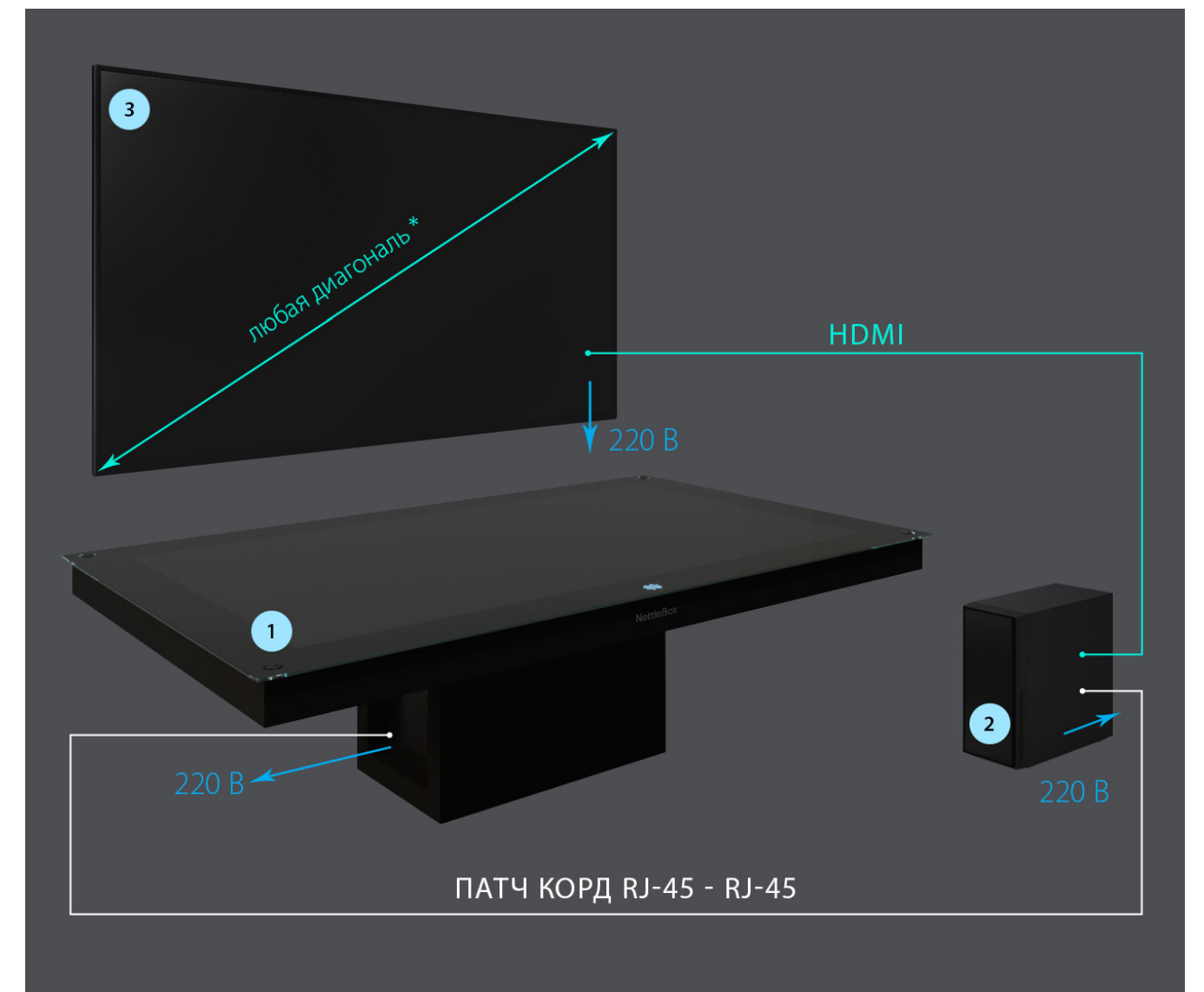
Высокопроизводительная **графическая станция** (дополнительная опция), позволяющая подключать дополнительный экран



Графическая станция транслирует вид виртуальной сцены NettleBox, воспринимаемой зрителем в очках.

В качестве дополнительного экрана может выступать любой телевизор/проектор, имеющий вход HDMI.

Схема подключения



1 Голографический стол NettleBox

2 Графическая станция

3 TV панель

Управление

Для управления - в приложении на iPad нажмите кнопку «Управление жестами» после этого активируется NettleLeap.



Управление жестами

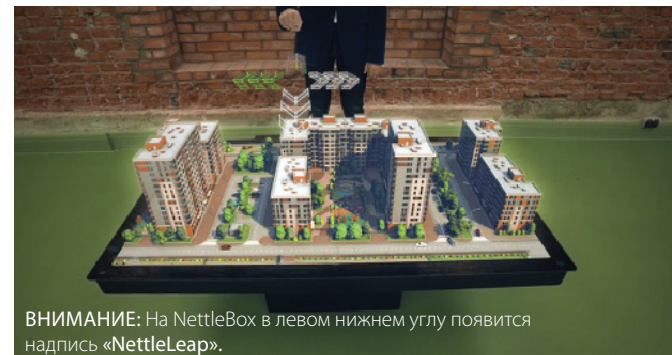
ВНИМАНИЕ: На NettleBox в левом нижнем углу появится надпись «NettleLeap». Теперь вам понадобятся только собственные руки для управления сценой.



NettleLeap

Вытяните левую или правую руку перед собой над NettleLeap и используйте базовые жесты для управления сценой.

Базовые жесты



Выбор



Перемещение



Сброс управления

1. Указательный и большой палец - выбор элементов управления в интерфейсе на NettleBox
2. Зажатая рука в кулак - перемещение по сцене: вверх, вниз, влево, вправо, вперед, назад
3. Разжать кулак - сброс управления

Устранение неполадок

Изображение на экране двоится.

Убедитесь в том, что очки для просмотра стерео включены и заряжены.

Убедитесь в том, что ИК-излучатель (4) не закрыт посторонними предметами.

Геометрия объектов искажается (объекты заваливаются набок).

Убедитесь в том, что маркеры включены и заряжены.

Изображение не перестраивается при перемещении очков относительно экрана.

Убедитесь в том, что маркеры на очках включены.

Если после нажатия кнопки (18) светодиодные индикаторы (19) не загораются или начинают моргать, поставьте очки на зарядку.

При просмотре 3D-сцены изображение сильно дрожит.

Убедитесь в том, что в помещении не включены посторонние источники света и не попадают прямые солнечные лучи.

Если светодиодные индикаторы (19) горят, но изображение не перестраивается, закройте 3D-сцену и убедитесь в том, что приложение StatesManager запущено.

Если приложение StatesManager не запущено, запустите его и после этого запустите 3D-сцену.

После загрузки операционной системы не произошёл автоматический запуск 3D-сцены.

Произведите ручной запуск программных модулей.

Убедитесь в том, что в помещении не включены посторонние источники света и не попадают прямые солнечные лучи.

Если указанные действия не помогают, произведите перезапуск системы и после этого проведите проверку работоспособности.

Touchpad на клавиатуре не реагирует на действия пользователя.

При отсутствии действий со стороны пользователя клавиатура переходит в спящий режим. Для того чтобы вывести клавиатуру из спящего режима, нажмите на клавиатуре любую клавишу.

Убедитесь в том, что на клавиатуре переключатель **включения/выключения** находится в положении **включения**.



Техническая поддержка
e-mail: info@nttl.ru
тел.: +7 (495) 004 47 32

Nettle

+7 (495) 004 47 32
nettlebox.ru
info@nttl.ru